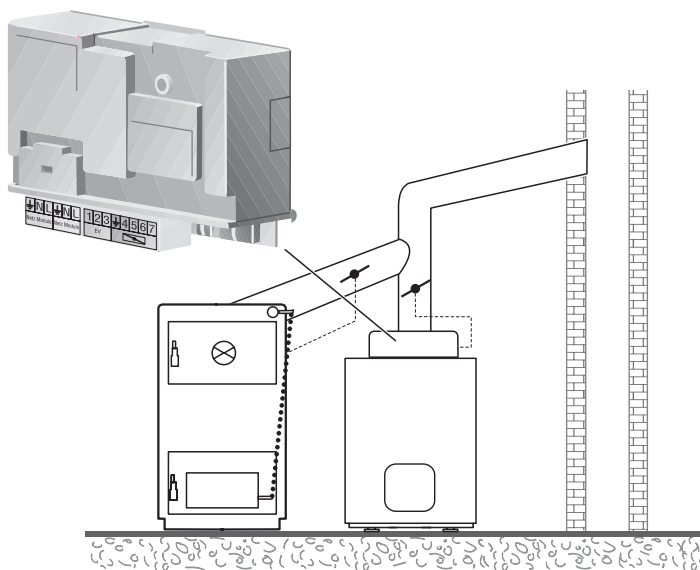


UX 15



6 720 643 634-00.1RS

Indice

1	Significato dei simboli e avvertenze di sicurezza	3
1.1	Spiegazione dei simboli presenti nel libretto	3
1.2	Avvertenze di sicurezza	4

2	Caratteristiche principali del prodotto ..	5
2.1	Uso conforme alle indicazioni	5
2.2	Dichiarazione di conformità CE	5
2.3	Fornitura	5
2.4	Descrizione del prodotto	5
2.5	Possibilità d'installazione	6

3	Installazione	7
3.1	Montaggio del modulo	7
3.2	Collegamento elettrico	8

4	Messa in funzione dell'apparecchio ...	10
4.1	Messa in esercizio dell'impianto di riscaldamento	10
4.2	Esecuzione della verifica funzionale	10
4.2.1	Controllare la funzionalità dei contatti di arresto dall'esterno ...	10
4.2.2	Controllare il funzionamento dell'uscita	11


5	Funzionamento di emergenza	12
----------	---	-----------


6	Eliminazione delle disfunzioni	13
----------	---	-----------

1 Significato dei simboli e avvertenze di sicurezza

1.1 Spiegazione dei simboli presenti nel libretto

Avvertenze


	Le avvertenze di sicurezza nel testo sono contrassegnate con un triangolo su sfondo grigio e incorniciate.
--	--

	In caso di pericoli dovuti alla corrente il punto esclamativo all'interno del triangolo viene sostituito dal simbolo di un fulmine.
--	---

Le parole di segnalazione all'inizio di un'avvertenza di sicurezza indicano il tipo e la gravità delle conseguenze che possono derivare dalla non osservanza delle misure di sicurezza.

- **AVVISO** significa che possono verificarsi danni alle cose.
- **ATTENZIONE** significa che possono verificarsi danni lievi o medi alle persone.
- **AVVERTENZA** significa che possono verificarsi gravi danni alle persone.
- **PERICOLO** significa che possono verificarsi danni mortali alle persone.

Informazioni importanti

	Informazioni importanti che non comportano pericoli per persone o cose vengono contrassegnate dal simbolo posto a lato. Sono delimitate da linee sopra e sotto il testo.
--	--

Altri simboli

Simbolo	Significato
▶	Fase
→	Riferimento incrociato ad altre posizioni nel documento o ad altri documenti
•	Enumerazione/inserimento lista
–	Enumerazione/inserimento lista (secondo livello)

Tab. 1

1.2 Avvertenze di sicurezza

Installazione e messa in esercizio

- ▶ Attenersi alla documentazione tecnica di questo accessorio e della caldaia, per assicurarsi un funzionamento regolare.
- ▶ Far montare e far mettere in esercizio l'apparecchio solamente da una azienda specializzata autorizzata.

Pericolo di morte per scarica elettrica

- ▶ Assicurarsi che i lavori sulla parte elettrica siano eseguiti solo da una azienda specializzata autorizzata.
- ▶ Eseguire gli interventi sulle installazioni elettriche nel rispetto delle norme di legge in vigore.
- ▶ Prima di aprire l'apparecchio di regolazione: disinserire l'impianto di riscaldamento mediante l'interruttore generale onnipolare. Impedire che possa verificarsi un'accensione accidentale.

Danni causati da errore d'uso

Errori d'uso possono provocare danni alle persone e/o alle cose.

- ▶ Assicurarsi che i bambini non giochino con l'apparecchio o lo utilizzino senza sorveglianza.
- ▶ Accertarsi che abbiano accesso all'apparecchio esclusivamente persone in grado di utilizzarlo in modo appropriato.

Parti di ricambio

- ▶ Utilizzare solo parti di ricambio originali.

2 Caratteristiche principali del prodotto



Il modulo UX 15 è un dispositivo di sicurezza. L'installatore ha l'obbligo di controllarne il funzionamento sicuro.

2.1 Uso conforme alle indicazioni

Installare il modulo UX 15 solo in combinazione con caldaie a basamento con automatismi di combustione digitali (versione software V4.0.8 o superiore).

Con il modulo UX 15 può essere collegata una caldaia a combustibile solido allo stesso camino di una caldaia ad aria soffiata a gas o gasolio.

2.2 Dichiarazione di conformità CE

Questo prodotto soddisfa, per struttura e funzionamento, le direttive europee e le disposizioni nazionali integrative. La conformità è stata comprovata dal marchio CE.

È possibile richiedere la dichiarazione di conformità del prodotto. Rivolgersi all'indirizzo riportato sul retro di queste istruzioni.

2.3 Fornitura

- Modulo UX 15
- Documenti tecnici

2.4 Descrizione del prodotto

Grazie al modulo UX 15, sarà possibile collegare allo stesso camino una caldaia ad aria soffiata a gasolio/gas e un secondo generatore di calore (ad es. una caldaia a combustibile solido). Il modulo UX 15 impedisce che entrambe le caldaie entrino in funzione contemporaneamente.

Il modulo UX 15 svolge le seguenti funzioni:

- Ingresso chiusura esterna (da un secondo generatore di calore).
- Uscita verso un comando di un dispositivo (ad es. serranda di chiusura gas combusti, dispositivo aria secondario o ventilatore aria comburente esterno). UX 15 riceve un avviso di ritorno quando il dispositivo raggiunge il finecorsa. Quando l'avviso di ritorno è assente, il bruciatore non si attiva.
- Comunicazione con la scheda principale a circuiti stampati nella caldaia e con l'automatismo di combustione.
- Indicazione delle condizioni di funzionamento mediante spia di esercizio/anomalia.

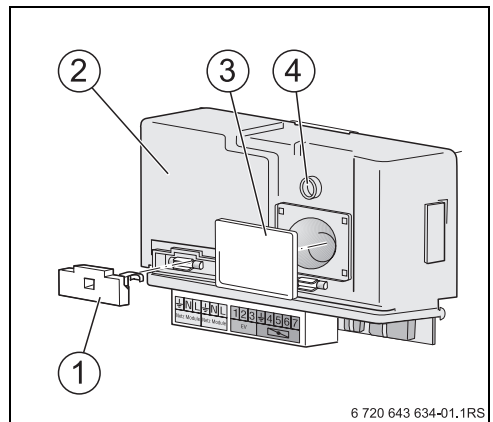


Fig. 1 Modulo UX 15

- 1 Accesso al fusibile
- 2 Modulo UX 15
- 3 Accesso al fusibile di riserva
- 4 Spia di funzionamento/anomalia

2.5 Possibilità d'installazione

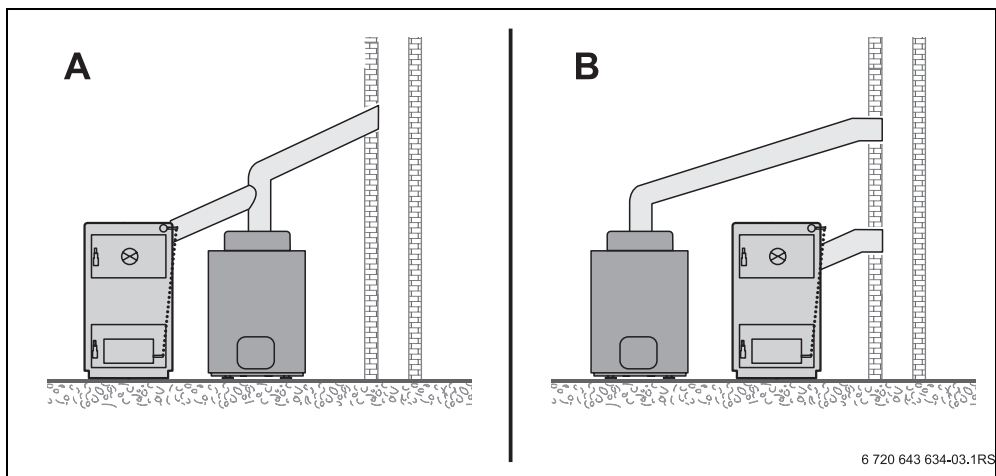


Fig. 2 Possibilità d'installazione (secondo DIN 4759 parte 1)

- A** Caldaia a combustibile solido e caldaia ad aria soffiata a gasolio/gas con tubo di raccordo in comune
- B** Caldaia a combustibile solido e caldaia ad aria soffiata a gasolio/gas con tubo di raccordo separato

3 Installazione



Il modulo UX 15 deve essere montato nell'apparecchio di regolazione sulla caldaia, il montaggio a parete non è possibile.
Può essere installato **un solo UX 15** per impianto di riscaldamento.

3.1 Montaggio del modulo



PERICOLO: pericolo di morte per corrente elettrica!

► Prima di aprire l'apparecchio di regolazione: disinserire l'impianto di riscaldamento mediante l'interruttore generale onnipolare. Impedire che possa verificarsi un'accensione accidentale.

- Svitare le 2 viti sul lato superiore del coperchio.
- Sfilare il coperchio verso l'alto seguendo la freccia.

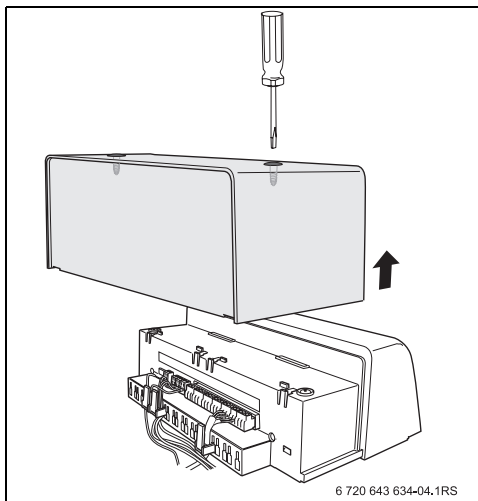


Fig. 3 Rimozione del coperchio

- Inserire i ganci posteriori esterni del modulo nelle alette presenti sull'apparecchio di regolazione.
- Premere verso il basso il lato anteriore del modulo.

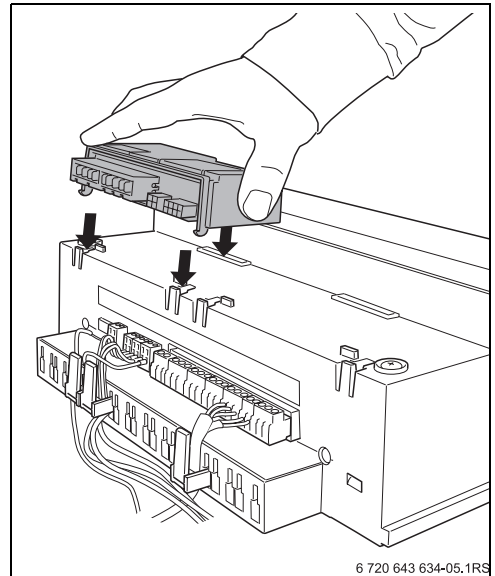


Fig. 4 Inserimento e scatto in posizione del modulo

3.2 Collegamento elettrico

Il modulo UX 15 viene collegato elettricamente insieme all'apparecchio di regolazione sulla caldaia e all'automatismo di combustione.

Di conseguenza il cavo deve essere inserito dall'automatismo di combustione al UX 15:

1. Togliere il cavo per l'automatismo di combustione [1] dall'apparecchio di regolazione MX 15 della caldaia e
2. inserirlo nella presa [2] del modulo UX 15.

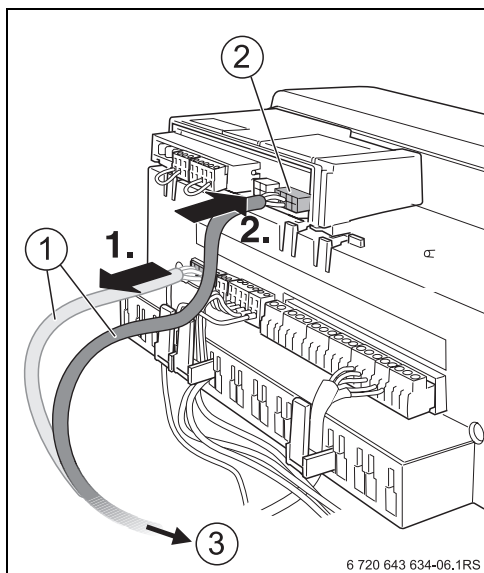


Fig. 5 Riconnessione del cavo per l'automatismo di combustione

- 1 Cavo per l'automatismo di combustione
- 2 Presa sul modulo UX 15
- 3 All'automatismo di combustione

- ▶ Inserire il cavo Bus [2] nella presa sull'apparecchio di regolazione, dalla quale in precedenza era stato tolto il cavo per l'automatismo di combustione. L'altra estremità del cavo deve essere inserita nel modulo UX 15.
- ▶ Inserire il cavo di allacciamento alla rete di alimentazione [1] del MX 15 sul UX 15.
- ▶ Cablare gli altri componenti con i morsetti [3] del modulo in base allo schema di connessione.

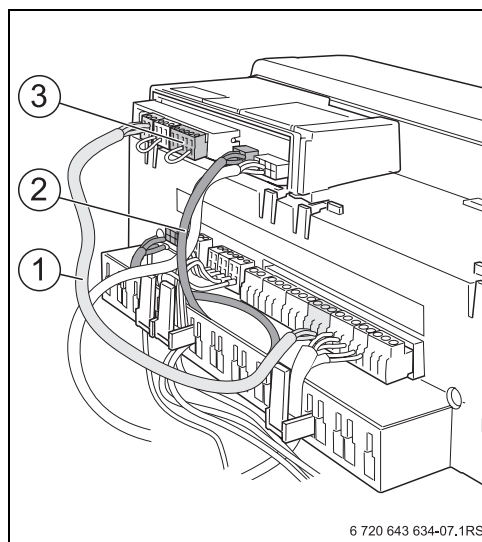
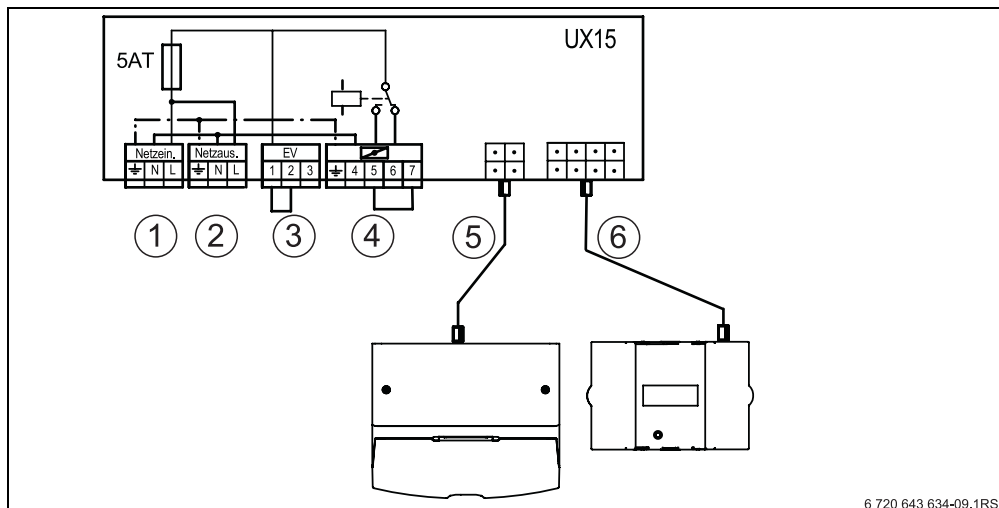


Fig. 6 Realizzazione dei collegamenti elettrici per il modulo UX 15

- 1 Cavo di allacciamento alla rete
- 2 Cavo bus
- 3 Morsetti per ingresso o uscita (ad es. per la serranda dei gas di scarico)


Collegamenti dei morsetti

I collegamenti sono contrassegnati a colori in base ai rispettivi connettori.



6 720 643 634-09-1RS

Fig. 7 Schema dei collegamenti

Pos.	Descrizione	Descrizione
1	Ingresso rete	Alimentazione di rete tramite MX15 230 V, 50 Hz, fusibile massimo ammesso 10 A
2	Uscita rete	Alimentazione di rete per altri moduli 230 V, 50 Hz
3	EV	Morsetto di collegamento per contatto a potenziale zero (ad es. secondo generatore di calore) Morsetto 1 e 2 chiusi: abilitati Morsetto 1 e 2 aperti: nessuna abilitazione
4		Morsetto di collegamento per serranda dei gas di scarico o ventilatore aria comburente ¹⁾ Morsetto 5: aperto/On Morsetto 6: chiuso Morsetto 7: abilitato al bruciatore
5	-	Linea dati al regolatore
6	-	Linea dati all'automatismo di combustione

Tab. 2 Legenda dello schema elettrico

1) È consentito il collegamento di un solo componente.

4 Messa in funzione dell'apparecchio



Il modulo UX 15 costituisce un dispositivo di sicurezza. L'installatore ha l'obbligo di controllarne il funzionamento sicuro. Eventualmente è necessario un collaudo dell'autorità delle canne fumarie. Se viene rilevato un errore, controllare l'installazione elettrica dei componenti e consultare la tabella delle disfunzioni a pagina 13.

4.1 Messa in esercizio dell'impianto di riscaldamento

- ▶ Mettere in esercizio l'impianto di riscaldamento e il sistema di regolazione.



AVVISO: Danni all'impianto!

Dopo l'accensione, eventualmente, le pompe collegate possono cominciare a girare immediatamente, nel caso in cui il sistema di regolazione non riconosca il modulo.

- ▶ L'impianto di riscaldamento deve essere riempito per evitare un funzionamento a secco delle pompe.

4.2 Esecuzione della verifica funzionale

4.2.1 Controllare la funzionalità dei contatti di arresto dall'esterno

Per controllare la funzionalità esistono due metodi:

Metodo 1: Caldaia ad aria soffiata a gasolio/gas in funzione

- ▶ Accendere la caldaia ad aria soffiata a gasolio/gas.
- ▶ Premere il tasto spazzacamino sul regolatore della caldaia per generare un fabbisogno termico.
- ▶ Durante il funzionamento della caldaia ad aria soffiata a gasolio/gas, accendere la caldaia a combustibile solido (l'apertura della porta di carico è sufficiente, quando un contatto della porta di carico è collegato al bloccaggio esterno).

La caldaia ad aria soffiata a gasolio/gas deve disattivarsi (l'automatismo di combustione deve entrare in uno stato di blocco, durante questa condizione sul menu Informazioni del display compare il messaggio "572").



Il tempo necessario per la disattivazione della caldaia ad aria soffiata a gasolio/gas, dipende dalla velocità con cui si attiva il contatto con il bloccaggio esterno della caldaia a combustibile solido.

Metodo 2: la caldaia a combustibile solido è in funzione

- ▶ Mettere in funzione la caldaia a combustibile solido.
- ▶ Accendere la caldaia ad aria soffiata a gasolio/gas.
- ▶ Premere il tasto spazzacamino sul regolatore della caldaia per generare un fabbisogno termico.

La caldaia ad aria soffiata a gasolio/gas non deve entrare in funzione nonostante il fabbisogno termico.

4.2.2 Controllare il funzionamento dell'uscita

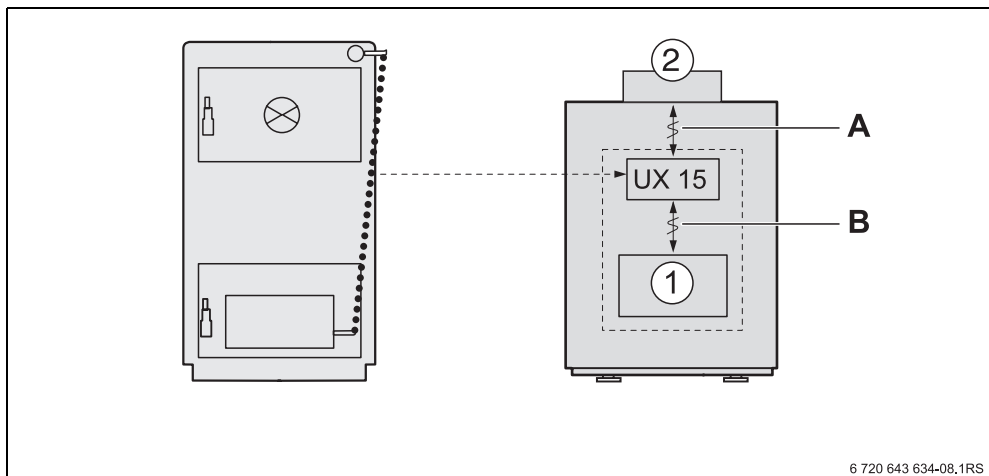
Il funzionamento dipende da quale dispositivo è collegato all'uscita.

- ▶ Accendere la caldaia ad aria soffiata a gasolio/gas.
- ▶ Premere il tasto spazzacamino sul regolatore della caldaia per generare un fabbisogno termico.
- ▶ Verificare che il dispositivo collegato si attivi come segue:
 - la serranda dei gas di scarico deve aprirsi
 - il dispositivo dell'aria secondaria deve chiudersi
 - il ventilatore aria comburente esterno deve attivarsi
- ▶ Controllare che il bruciatore entri in funzione solo quando il dispositivo ha raggiunto la posizione di fine corsa, vale a dire:
 - la serranda dei gas di scarico è completamente aperta
 - il dispositivo dell'aria secondaria è completamente chiuso
 - il flusso d'aria è sufficientemente grande che l'interruttore dell'aria compressa si attivi

5 Funzionamento di emergenza

Se la comunicazione dei dati interna alla caldaia ad aria soffiata a gasolio/gas è disturbata, l'automatismo di combustione regola la temperatura

dell'acqua di caldaia sull'esercizio d'emergenza a 60 °C, in modo da mantenere costante il funzionamento dell'impianto di riscaldamento.



6 720 643 634-08,1RS

Fig. 8 Disturbo della comunicazione tra UX 15 e regolatore (A) o automatismo di combustione (B)

- 1** Automatismo di combustione
- 2** Apparecchio di regolazione
- A** Funzionamento di emergenza
- B** Nessun funzionamento di emergenza

Caso A: funzionamento di emergenza

Se la comunicazione tra UX 15 e regolatore è interrotta, l'automatismo di combustione entra automaticamente in esercizio d'emergenza.

Caso B: nessun funzionamento di emergenza

Se la comunicazione tra UX 15 e automatismo di combustione è interrotta, non è possibile nessun funzionamento d'emergenza. La caldaia ad aria soffiata a gasolio/gas non può entrare in funzione, altrimenti non potrebbe essere impedito un funzionamento contemporaneo di entrambe le caldaie.

6 Eliminazione delle disfunzioni



Nella colonna "Codici disfunzione e Codici su display" sono elencate tutte le disfunzioni che possono verificarsi in combinazione con il modulo UX 15.

La descrizione delle altre disfunzioni può essere reperita nelle istruzioni d'installazione e uso del termoregolatore.

Tipo	Codice disfunzione	Codice su display	Nome indicazione di guasto	Possibile causa	Rimedio
B	A8	582	Nessuna comunicazione con UX 15	L'automatismo di combustione non riesce a stabilire un collegamento con UX 15.	► Controllare il fusibile dell'UX 15.
	A8		Nessuna comunicazione	L'apparecchio di regolazione non riesce a stabilire un collegamento con l'UX 15.	► Controllare i cablaggi.
B	D3	583	Blocco esterno UX 15	La caldaia a combustibile solido è in funzione.	Nessuna disfunzione, ma la caldaia a ventola a gasolio/gas si è bloccata.
B	D3	584	Nessuna risposta da UX 15	UX 15 non riceve alcuna risposta ad es. dalla serranda dei gas di scarico entro il tempo stabilito.	► Controllare la serranda dei gas di scarico o gli eventuali altri dispositivi collegati. ► Controllare UX 15.
V	A8	585	Nessun UX 15 presente	Comunicazione senza interferenze, ma UX 15 non dà più segnali.	► Quando UX 15 viene smontato, deve essere disinstallato dal software.
V	A8	588	Più di un UX 15 nel sistema	Automatismo di combustione riconosce che sono installate due UX 15.	► Installare solo un UX 15.
V	F0	690	UX 15	Il relè di UX 15 non funziona come dovrebbe.	► Aggiornare l'UX 15.
V	F0	691	UX 15	La risposta arriva anche se il relè di UX 15 non viene interpellato.	► Il collegamento del ponticello è difettoso. ► Aggiornare l'UX 15.
V	F0	da 692 a 699	UX 15	Disfunzione interna	► Aggiornare l'UX 15.

Tab. 3 Disfunzioni in combinazione con il modulo UX 15

Tipo: tipo della disattivazione di sicurezza: V = chiusura, B = blocco

Note

Note

Distribuzione:
Tobler Haustechnik AG
Steinackerstrasse 10
CH-8902 Urdorf

Assistenza:
Sixmadun AG
Bahnhofstrasse 25
CH-4450 Sissach
info@sixmadun.ch
www.sixmadun.ch

Numero assistenza
Telefono 0842 840 840

