

Istruzioni d'uso

Apparecchio a condensazione a gas

CERAPURMAXX



ZBR 65-2, ZBR 98-2

6 720 649 840 (2011/07) CH

 **JUNKERS**
Gruppo Bosch

Prefazione

Gentile cliente,

«Calore per la vita» - presso di noi questo motto vanta una lunga tradizione. Il calore rappresenta un'esigenza basilare per tutti. Senza calore non ci sentiamo bene e soltanto il calore rende una casa davvero accogliente. Per questo da oltre 100 anni Junkers sviluppa soluzioni per riscaldamento, produzione di acqua calda e climatizzazione interna, adatte a soddisfare ogni tipo di necessità ed esigenza.

Acquistando un prodotto Junkers avete optato per uno standard qualitativo molto elevato e, quindi, avete fatto sicuramente un'ottima scelta. I nostri prodotti implementano le tecnologie più moderne e sono affidabili, convenienti a livello di consumo energetico e silenziosissimi - per consentirvi di godere del calore domestico in assoluta tranquillità.

Tuttavia, qualora incontraste problemi con il vostro prodotto Junkers, non dovete fare altro che rivolgervi al Servizio Assistenza Tecnica Junkers, che vi fornirà la dovuta assistenza. E se il Servizio Assistenza Tecnica non fosse raggiungibile? In questo caso il nostro servizio clienti è a vostra disposizione! Maggiori dettagli al riguardo sono riportati sul retro.

Vi auguriamo di trascorrere caldi momenti di felicità con il vostro nuovo prodotto Junkers.

Il team Junkers


Indice


1	Significato dei simboli e avvertenze di sicurezza	4
1.1	Spiegazione dei simboli presenti nel libretto	4
1.2	Avvertenze di sicurezza	4
<hr/>		
2	Indicazioni importanti	5
<hr/>		
3	Panoramica degli elementi di comando	6
<hr/>		
4	Messa in funzione	7
4.1	Riempimento dell'impianto di riscaldamento	7
4.2	Protezione antigelo integrata	8
<hr/>		
5	Comando	9
5.1	Struttura del menu	9
5.1.1	Indicazione di stato	9
5.1.2	Menu «Informazione»	9
5.1.3	Menu «Impostazioni»	10
5.1.4	Blocco tasti	11
<hr/>		
6	Messa fuori servizio dell'impianto di riscaldamento	12
6.1	Messa fuori servizio dell'impianto di riscaldamento dall'apparecchio di regolazione	12
6.2	Svuotamento dell'impianto di riscaldamento	12
6.3	Messa fuori servizio dell'impianto di riscaldamento in caso di emergenza	12
<hr/>		
7	Messaggi di esercizio, di servizio e disfunzione	13
7.1	Messaggio di esercizio	13
7.2	Messaggio di servizio	14
7.3	Messaggi di disfunzione	14

1 Significato dei simboli e avvertenze di sicurezza

1.1 Spiegazione dei simboli presenti nel libretto

Avvertenze


 Le avvertenze nel testo vengono contrassegnate da un triangolo di avvertimento su sfondo grigio e incorniciate.

 In caso di pericoli a causa di corrente elettrica il punto esclamativo all'interno del triangolo viene sostituito dal simbolo di una saetta.

Le parole di segnalazione all'inizio di un'avvertenza indicano il tipo e la gravità delle conseguenze nel caso non fossero seguite le misure per allontanare il pericolo.

- **AVVISO** significa che possono presentarsi danni a cose.
- **ATTENZIONE** significa, che potrebbero verificarsi danni alle persone leggeri o di media entità.
- **AVVERTENZA** significa che potrebbero verificarsi gravi danni alle persone.
- **PERICOLO** significa che potrebbero verificarsi danni che metterebbero in pericolo la vita delle persone.

Informazioni importanti

 Con il simbolo a lato vengono indicate informazioni importanti senza pericoli per persone o cose. Sono delimitate da linee sopra e sotto il testo.

Altri simboli

Simbolo	Significato
▶	Fase operativa
→	Riferimento incrociato ad altri punti del documento o ad altri documenti
•	Sovrapprezzo/registrazione in lista
–	Sovrapprezzo/registrazione in lista (2° livello)

Tab. 1

1.2 Avvertenze di sicurezza

In caso di odore di gas:

- ▶ Non attivare interruttori elettrici.
- ▶ Chiudere il rubinetto del gas.
- ▶ Aprire le finestre.
- ▶ Spegnerne eventuali fiamme accese.
- ▶ Telefonare a l'azienda del Gas **dall'esterno** del locale d'installazione.

In caso di odore di gas combustivi:

- ▶ Spegnerne l'apparecchio.
- ▶ Aprire le finestre.
- ▶ Chiamare un tecnico qualificato.

Prodotti esplosivi e facilmente infiammabili

- ▶ Non conservare o impiegare nelle vicinanze dell'apparecchio materiali infiammabili (carta, diluenti, vernici ecc.).

Danni causati da di errori di utilizzo!

Gli errori di utilizzo possono provocare danni a persone o cose:

- ▶ Assicurarsi che i bambini non utilizzino involontariamente questi accessori né giochino con essi
- ▶ Assicurarsi che abbiano accesso soltanto persone in grado di utilizzare questi accessori in modo appropriato

2 Indicazioni importanti

Dichiarazione di conformità CE

Questo prodotto soddisfa, per struttura e funzionamento, le Direttive Europee e le disposizioni Legislative Nazionali integrative.

Uso conforme alle indicazioni

Utilizzare la caldaia esclusivamente per il riscaldamento dell'acqua per sistemi di riscaldamento, indirettamente per i sistemi d'acqua industriali. Ogni altro utilizzo non è a norma.

Intervallo di manutenzione

Per uno sfruttamento ottimale e duraturo dell'impianto di riscaldamento, si consiglia di far ispezionare l'impianto una volta l'anno da una ditta specializzata riconosciuta. Per questo si consiglia di stipulare un contratto annuale di ispezione e di manutenzione in base alle necessità.

Lavori alla caldaia

I lavori di installazione, messa in esercizio, ispezione ed eventualmente riparazione devono essere eseguiti soltanto da una ditta specializzata autorizzata.

Locale di posa

Il locale di posa della caldaia deve essere mantenuto a prova di gelo. Non devono essere collocati oggetti davanti alle aperture di alimentazione dell'aria. Le aperture di alimentazione dell'aria devono sempre essere libere.

Qualità dell'acqua

Come acqua di riempimento e d'integrazione deve essere utilizzata solo acqua di acquedotto non trattata. Non è ammessa l'acqua freatica. Non è consentito trattare l'acqua con mezzi per ad es. l'aumento o l'abbassamento del valore del pH (additivi chimici e/o inibitori), antigelo o dolcificatori.

Pulizia

Il rivestimento della caldaia può essere pulito con un panno umido. Non possono essere utilizzati mezzi di pulizia affilati o corrosivi.

3 Panoramica degli elementi di comando

L'unità di servizio consente l'utilizzo di base dell'impianto di riscaldamento o della caldaia.

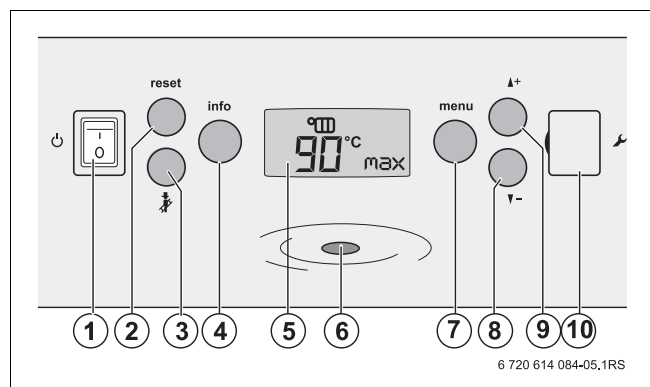


Fig. 1 Elementi di comando

Funzioni degli elementi di comando

- **Tasto on/off** [1]: accensione o spegnimento della caldaia.
- **Tasto «reset»** [2]: riavvio della caldaia dopo una disfunzione (→ capitolo 7.3).
- **Tasto spazzacamino** [3]: attivazione della modalità spazzacamino (funzione in modalità di manutenzione).
- **Tasto «info»**[4]: richiamo del menu „Informazione“ (→ capitolo 5.1.2).
- **Display** [5]: visualizzazione dello stato dell'impianto di riscaldamento o dei valori impostati (→ capitolo 5.1.1).
- **Spia di funzionamento** [6]: il LED si illumina quando la caldaia è in esercizio.
- **Tasto «menu»** [7]: richiamo del menu «Impostazioni» (→ capitolo 5.1.3).
- **Tasto «giù»** [8] e **tasto «su»** [9]: sfogliare i menu; effettuare o leggere le impostazioni sulla caldaia.
- **Connettore di servizio** [10]: collegamento per l'apparecchio di diagnosi del tecnico di servizio.

4 Messa in funzione

Per mantenere l'impianto di riscaldamento pronto all'esercizio occorre controllare regolarmente la pressione d'esercizio. La pressione d'esercizio attuale viene visualizzata sul display. La pressione d'esercizio consigliata corrisponde a 1,5 bar. Con pressione d'esercizio inferiore ad 1,0 bar il display visualizzata servizio al di sopra dell'indicazione delle pressione. L'impianto di riscaldamento deve essere riempito.

4.1 Riempimento dell'impianto di riscaldamento

- Se presente: rimuovere il rivestimento del gruppo di collegamento.

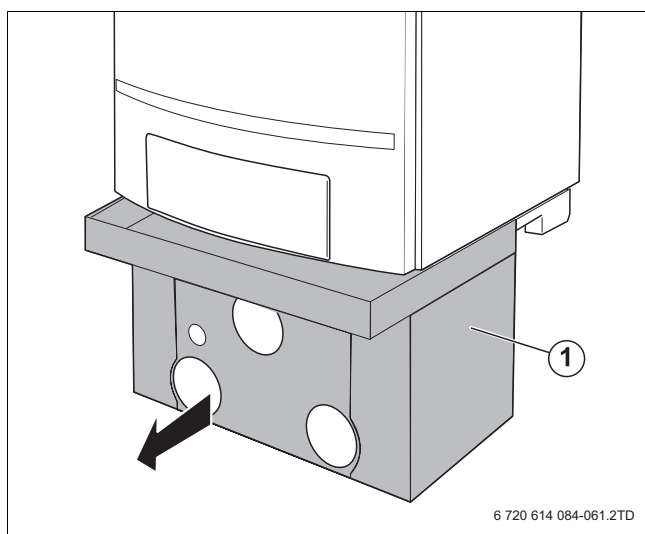


Fig. 2 Rivestimento del gruppo di collegamento (accessorio)

- Svitare il tappo di chiusura.

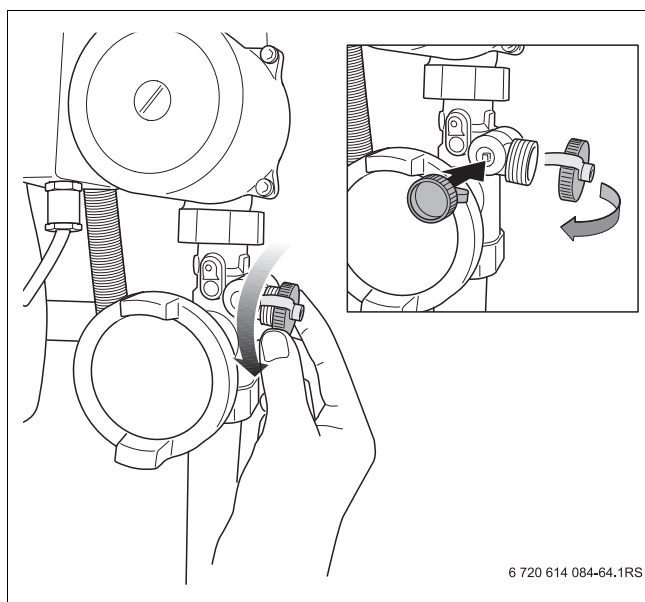


Fig. 3 Tappo di chiusura rubinetto di carico e scarico



ATTENZIONE: Danni all'impianto.

- Prima di effettuare il riempimento dell'impianto di riscaldamento, osservare le indicazioni sulla qualità dell'acqua (→ capitolo 2).



AVVERTENZA: Pericolo per la salute dovuto ad impurità dell'acqua potabile.

- Farsi illustrare da una ditta di impianti di riscaldamento come deve essere riempito l'impianto.

- Collegare un tubo flessibile pieno d'acqua al rubinetto di carico e scarico sul ritorno [1].
- Aprire il rubinetto di carico e scarico [2].

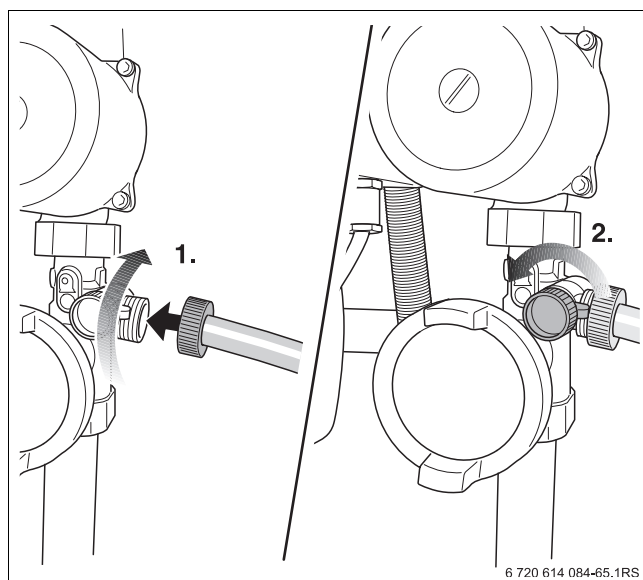


Fig. 4 Collegamento del tubo flessibile

- Aprire il rubinetto dell'acqua e riempire l'impianto di riscaldamento. Allo scopo vedere l'indicazione della pressione per il circuito sul gruppo di collegamento o sul display della caldaia.

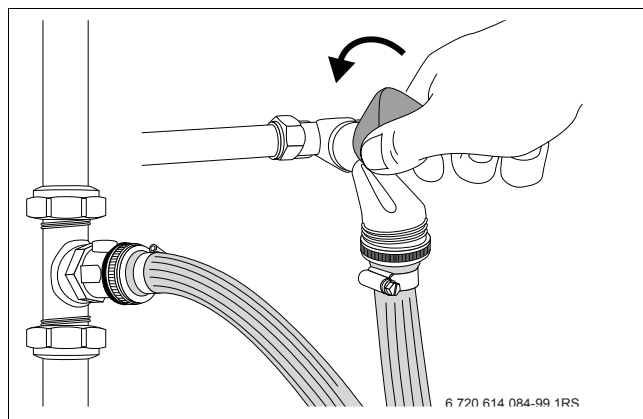


Fig. 5 Apertura del rubinetto dell'acqua

- ▶ Riempire l'impianto di riscaldamento finché non viene raggiunta una pressione di 1,5 bar.

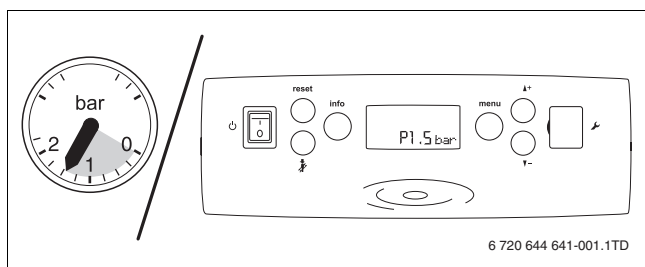


Fig. 6 Indicazioni della pressione

- ▶ Chiudere il rubinetto dell'acqua ed il rubinetto di carico e scarico.
- ▶ Sfiatare l'impianto di riscaldamento per mezzo delle valvole di sfiato sui radiatori.

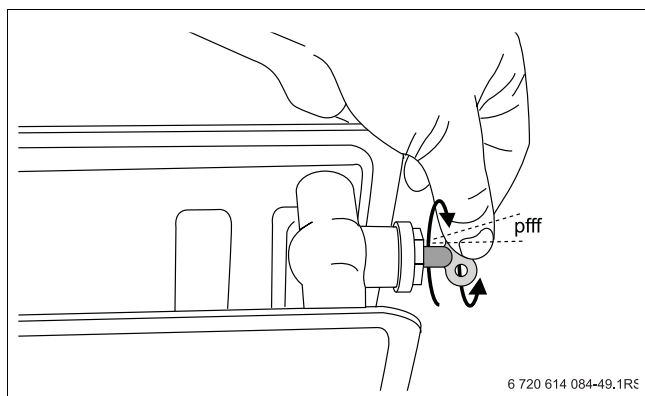


Fig. 7 Sfiato dei radiatori

- ▶ Leggere nuovamente la pressione d'esercizio.
- ▶ Se la pressione continua ad essere sotto 1,0 bar: ripetere l'operazione di riempimento finché non viene raggiunta la pressione desiderata.
- ▶ Staccare il tubo flessibile.
- ▶ Svitare il raccordo ad innesto per tubo flessibile e conservarlo.
- ▶ Avvitare il tappo di chiusura.
- ▶ Rimontare il rivestimento del gruppo di collegamento.



La fuoriuscita di bolle d'aria attraverso i collegamenti a vite o il disaeratore (automatico) causa la caduta della pressione in un impianto di riscaldamento. Anche l'ossigeno contenuto nell'acqua di riscaldamento fresca tende ad fuoriuscire con il tempo dall'acqua di riscaldamento.

4.2 Protezione antigelo integrata

La caldaia è dotata di un sistema di protezione antigelo integrato. Ciò significa che non è necessario utilizzare un'ulteriore protezione antigelo per la caldaia. La protezione antigelo accende la caldaia a una temperatura dell'acqua di caldaia di 7 °C e la spegne a una temperatura dell'acqua di caldaia di 15 °C. In questo caso però, il resto dell'impianto di riscaldamento non è protetto dal gelo.



Se i radiatori o parti delle tubazioni possono gelare a causa degli influssi ambientali del luogo, si consiglia di impostare la temporizzazione della pompa su 24 ore (→ capitolo 5.1.3).

5 Comando

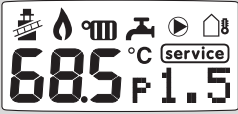







5.1 Struttura del menu

Per l'utilizzo della caldaia sono a disposizione i seguenti menu:

- indicazione di stato (→ capitolo 5.1.1)
- menu «Informazione» (→ capitolo 5.1.2)
- menu «Impostazioni» (→ capitolo 5.1.3).

5.1.1 Indicazione di stato

All'accensione della caldaia il display mostra brevemente tutti i simboli, poi l'indicazione di stato della caldaia in esercizio normale.

Indicazione di stato	
Indicazione del display all'accensione della caldaia (circa 1 secondo)	
	<p>20.0 Temperatura di mandata attuale [°C].</p> <p>p1.5 Pressione di sistema [bar] (l'indicazione lampeggia se la pressione di sistema è troppo bassa).</p> <p> Modalità spazzacaminino (funzione in modalità di manutenzione).</p> <p> Bruciatore in esercizio.</p>
Esempio di visualizzazione del display in funzionamento normale	 Pompa in esercizio.
	 In funzione per riscaldamento.
	 Senza funzione.
	 Visualizzazione della temperatura esterna.
	service Si è verificato un avviso di blocco con obbligo di riarmo o è richiesta assistenza alla caldaia.
	


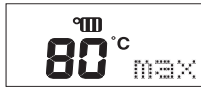



Tab. 2 Indicazioni sul display con esercizio normale

5.1.2 Menu «Informazione»

Il menu contiene informazioni relative alle impostazioni attuali e allo stato di esercizio. Le impostazioni possono essere lette, ma non modificate.

- ▶ Premere il tasto **«info»** per aprire il menu. Il display visualizza per un secondo info. Se il tasto **«info»** viene premuto per più di 5 secondi si apre il menu «Storico delle disfunzioni».
- ▶ Premere il tasto **▲+** o **▼-** per leggere sul display i valori in successione.
- ▶ Premere nuovamente il tasto **«info»** per lasciare il menu. Se per un periodo di 10 minuti non viene premuto nessun tasto, il menu «Informazione» si chiude automaticamente.

La seguente tabella mostra la struttura del menu.

Tasto	Indicazione del display	Significato
«info»		Quando viene aperto il menu compare «info» per un secondo sul display.
Temperatura di mandata riscaldamento impostata		
dopo 1 sec.		Temperatura massima di mandata impostata in [°C].
		La caldaia è spenta.
Temperatura dell'acqua calda		
▼-		L'esercizio acqua calda sanitaria non è possibile.
Messaggi di servizio (visualizzati con un codice)		
▼-		Il messaggio di servizio compare solo se è necessario un intervento sulla caldaia. Altrimenti passa al menu con il passo successivo (messaggi di esercizio e disfunzione).

Tab. 3 Menu „Informazione“

Indicazione del		
Tasto	display	Significato
Messaggi di esercizio e disfunzione (indicati con un codice)		
▼-		Durante il funzionamento normale viene mostrato un codice di esercizio. In caso di disfunzione compare un codice di disfunzione (→ capitolo 7).
Pressione di sistema		
▼-		Pressione di sistema attualmente misurata [bar].
Temperatura di mandata attuale		
▼-		Temperatura di mandata attualmente misurata [°C].
Temperatura massima calcolata		
▼-		Temperatura di mandata calcolata (valore nominale) in [°C] per il funzionamento in modalità riscaldamento e spazzacamino o protezione antigelo. La temperatura di mandata viene sempre nuovamente calcolata in base alla richiesta di calore.
Temperatura esterna (visibile solo in caso di regolazione climatica)		
▼-		Temperatura esterna [°C]. Una sonda di temperatura esterna in cortocircuito viene visualizzata con 3 trattini.
Corrente di ionizzazione		
▼-		Corrente di ionizzazione attualmente misurata [μA]. Non appena il bruciatore è in funzione, viene visualizzato il simbolo di una fiamma.

Tab. 3 Menu „Informazione“

Indicazione del		
Tasto	display	Significato
Potenza termica attuale		
▼-		Potenza termica attuale [%] durante il funzionamento in modalità riscaldamento o spazzacamino. [Campo con ZBR 65-2: 25 - 100%], [Campo con ZBR 98-2: 21 - 100%]
Modulazione pompa		
▼-		Modulazione pompa [%].

Tab. 3 Menu „Informazione“

5.1.3 Menu «Impostazioni»

In questo menu è possibile modificare le impostazioni come segue:

- ▶ premere il tasto «**menu**» per aprire il menu. Il display visualizza per 1 secondo «menu».
- ▶ Con i tasti ▲+ e ▼- passare all'impostazione desiderata.
- ▶ Premere per 2 secondi il tasto «**menu**» per poter modificare il valore. Questo valore lampeggia nel display e può essere ora modificato.
- ▶ Premere i tasti ▲+ e ▼- per salire o scendere al valore desiderato.
- ▶ Premere nuovamente il tasto «**menu**» per memorizzare il valore.
- ▶ Premere nuovamente il tasto «**menu**» per lasciare il valore. Se per 25 secondi non viene premuto nessun tasto, il menu «Impostazioni» si chiude automaticamente.

AVVISO: Danni all'impianto con riscaldamento a pavimento dovuti a surriscaldamento delle tubazioni!

- ▶ Con riscaldamento a pavimento non impostare la temperatura massima dell'acqua di caldaia al di sopra di 40 °C.

La seguente tabella mostra la struttura del menu.

Tasto	Indicazione del display	Significato
«menu»		Quando viene aperto il menu compare «menu» per 1 secondo sul display.
1 Esercizio di riscaldamento		
1.1 Accensione/spengimento esercizio di riscaldamento		
dopo 1 sec.		On (acceso): l'esercizio di riscaldamento è acceso e il bruciatore si avvia se vi è una richiesta di calore. Off (spento): nessun esercizio di riscaldamento [l'impostazione di base è On]
1.2 Massima temperatura di mandata		
▼-		Temperatura di mandata massima [°C] [Impostazione di fabbrica: 90 °C], [Campo di impostazione: 30 – 90 °C] Impostazioni di regolazione: 40 °C per riscaldamento a pavimento 70 – 90 °C per radiatori 90 °C per convettori.
1.3 Massima potenza termica		
▼-		Per 3 secondi viene indicata la massima potenza termica [kW].
dopo 3 sec.		Dopo 3 secondi compare la massima potenza della caldaia rilasciata [%]. [Campo di impostazione: 21 – 100%] [Impostazione di fabbrica: 100%]
2 Esercizio acqua calda sanitaria		
▼-		L'esercizio acqua calda sanitaria non è possibile.

Tab. 4 Menu Impostazioni

Tasto	Indicazione del display	Significato
3 Impostazione pompe		
▼-		L'impostazione delle pompe viene effettuata dal tecnico di servizio.
▼-		A seconda dell'impostazione è anche possibile risparmiare energia.
3.3 Temporizzazione della pompa		
▼-		La temporizzazione della pompa è indicata in minuti (Min) o ore (Hour). [Campo di impostazione: 1 – 60 min o 1 – 24 ore] [Impostazione di fabbrica: 5 min]

Tab. 4 Menu Impostazioni

5.1.4 Blocco tasti

Con il blocco tasti è possibile bloccare tutte le funzioni sull'unità di servizio. In questo caso sono attivi soltanto il tasto «info» e il tasto «reset».

- Premere contemporaneamente i tasti ▲+ e ▼- per 5 secondi per attivare il blocco tasti. Sul display compare **Lock**.

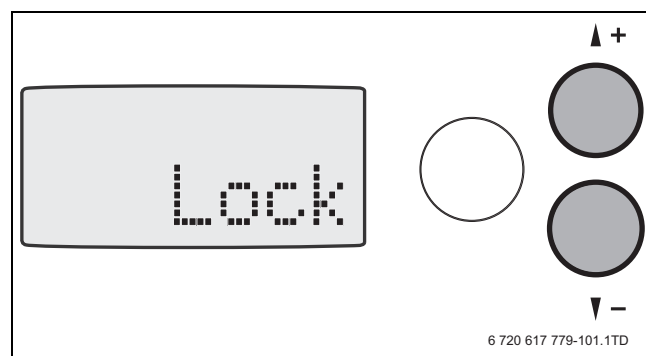


Fig. 8 Attivazione del blocco tasti

- Premere nuovamente i tasti ▲+ e ▼- per disattivare il blocco tasti.

6 Messa fuori servizio dell'impianto di riscaldamento

6.1 Messa fuori servizio dell'impianto di riscaldamento dall'apparecchio di regolazione

Mettere fuori servizio l'impianto di riscaldamento dall'apparecchio di regolazione. Con la messa fuori servizio dell'apparecchio di regolazione viene spento automaticamente anche il bruciatore. Informazioni dettagliate sull'uso dell'apparecchio di regolazione sono disponibili al capitolo 5.

- Posizionare il tasto on/off dell'unità di servizio su «0».
- Chiudere il dispositivo principale di intercettazione o il rubinetto del gas.

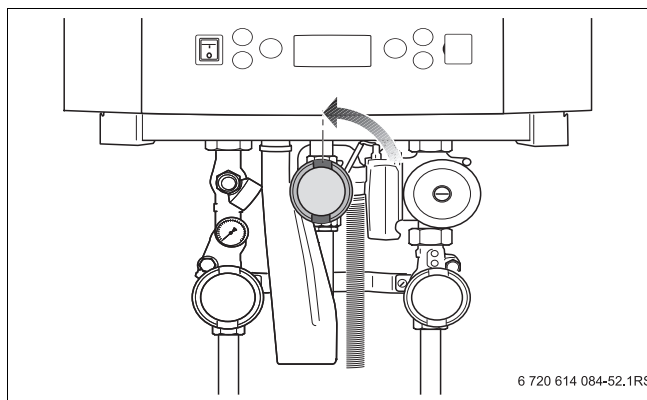


Fig. 9 Chiusura del rubinetto del gas

- Aprire di una $\frac{1}{4}$ rotazione la valvola di non ritorno del gruppo di collegamento [1].

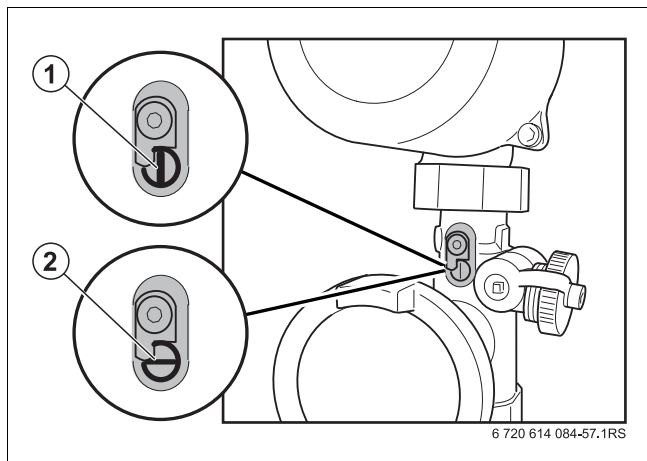


Fig. 10 Valvola di non ritorno



AVVISO: danni all'impianto.

In periodi molto rigidi l'impianto di riscaldamento potrebbe gelare a causa di: interruzione della tensione di rete, apporto del gas insufficiente o un guasto dell'impianto.

- Installare l'impianto di riscaldamento in un locale non esposto a rischi di gelo.
- Se l'impianto di riscaldamento viene messo fuori esercizio per lungo tempo occorre prima provvedere al suo svuotamento.

6.2 Svuotamento dell'impianto di riscaldamento

- Scaricare l'acqua di riscaldamento nel punto più basso dell'impianto di riscaldamento con l'ausilio del rubinetto di carico e scarico o dei radiatori. Il disaeratore automatico deve quindi essere aperto nel punto più alto dell'impianto di riscaldamento.

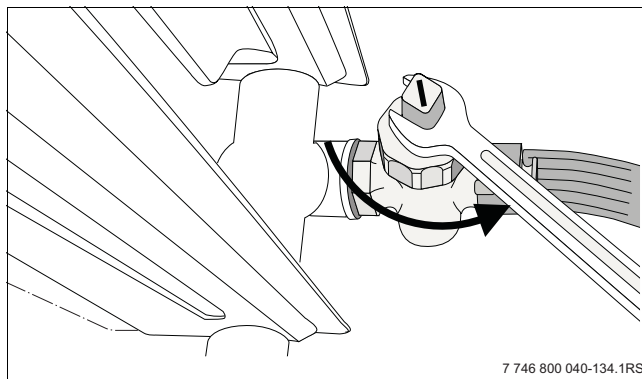


Fig. 11 Svuotamento dell'impianto di riscaldamento

- Richiudere la valvola di non ritorno dopo che l'impianto di riscaldamento è stato completamente svuotato (→ fig. 10, [2]).

6.3 Messa fuori servizio dell'impianto di riscaldamento in caso di emergenza

- Chiudere il dispositivo principale di intercettazione per il gas.
- Spegnerne l'impianto di riscaldamento dal fusibile del locale di posa o dall'interruttore d'emergenza del riscaldamento solo in caso di emergenza.

7 Messaggi di esercizio, di servizio e disfunzione

Il display visualizza diverse messaggi di stato della caldaia in forma di codice.

Vengono visualizzati i seguenti messaggi:

- messaggi di esercizio (→ capitolo 7.1)
- messaggi di servizio (→ capitolo 7.2)
- messaggi di disfunzione (→ capitolo 7.3).

7.1 Messaggio di esercizio

I messaggi di esercizio descrivono lo stato attuale della caldaia. Possono essere richiamati nel menu «Informazione» e visualizzati sul display (→ capitolo 5.1.2).

Codice principale	Codice secondario	Significato
--	200	La caldaia si trova in esercizio di riscaldamento.
--	201	La caldaia si trova in esercizio acqua calda sanitaria.
--	202	Il programma di ottimizzazione commutazioni è attivo. Questo programma è attivo se più di 1 x ogni 10 minuti di un fabbisogno termico c'è un'accensione/spegnimento o una regolazione esterna. Ciò significa che la caldaia può essere riattivata al più presto 10 minuti dopo il primo avvio del bruciatore.
--	203	La caldaia è pronta all'esercizio. Non c'è fabbisogno termico.
--	204	La sonda della temperatura di mandata ha misurato una temperatura di mandata attuale che è superiore a quella impostata sull'unità di servizio, superiore a quella calcolata in base alla curva caratteristica o superiore a quella calcolata per l'esercizio acqua calda sanitaria.
--	208	La caldaia si trova in modalità spazzacamino al massimo per 30 minuti (funzione in modalità di manutenzione).
--	212	La sonda della temperatura di mandata ha misurato un aumento della temperatura dell'acqua di riscaldamento superiore a 5 K/s.
--	213	La differenza di temperatura misurata tra sonda della temperatura di mandata e di ritorno è superiore a 50 K.
--	260	La sonda della temperatura di mandata non ha misurato alcun aumento della temperatura dell'acqua di riscaldamento dopo un avvio del bruciatore.
--	265	Il programma cronoproporzionale è attivo. Il programma cronoproporzionale viene attivato appena la richiesta di potenza della regolazione modulante si trova al di sotto del limite inferiore della potenza dell'apparecchio.
--	268	Fase di test dei componenti attraverso il Service Tool.
--	270	La caldaia viene accesa dopo il collegamento della tensione di rete o dopo l'esecuzione di un reset. Avvio del controllo di flusso lato acqua: la pompa tenta al massimo 4 volte, di realizzare il flusso dell'acqua. Avvio della fase di prelavaggio lato aria: il ventilatore lavora 15 secondi a ca. 60 % della sua massima velocità. Questo codice compare al massimo per 4 minuti sul display.
--	283	La caldaia si prepara, con presenza di fabbisogno termico, all'avvio del bruciatore. Il ventilatore e la pompa vengono messi in moto. Viene comandato il dispositivo di accensione ad incandescenza.
--	284	Viene comandata la valvola del gas.
--	305	La caldaia non può essere provvisoriamente attivata al termine della produzione d'acqua calda sanitaria.

Tab. 5 Messaggio di esercizio

7.2 Messaggio di servizio

Con un messaggio di servizio sull'indicazione di stato compare il simbolo di «servizio». Con un messaggio di servizio la caldaia rimane in esercizio. Ma è necessario effettuare assistenza alla caldaia (ad es. riempimento della caldaia). Se ciò non ha luogo entro breve tempo, la caldaia può entrare in disfunzione e spegnersi. Richiamare il codice di servizio attraverso il menu «Informazione» (→ capitolo 5.1.2).

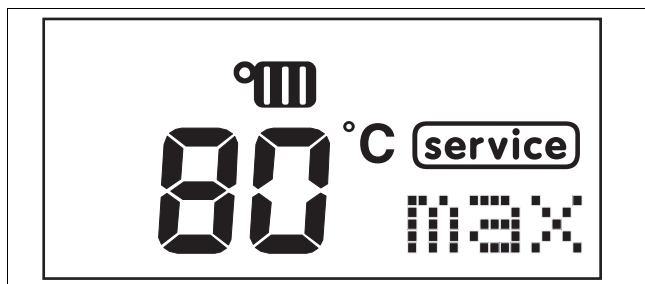


Fig. 12 Simbolo di servizio sul display

Codice principale	Codice secondario	Significato
H07	--	La pressione dell'acqua dell'impianto di riscaldamento è troppo bassa ed è inferiore a 0,8 bar. Con pressione inferiore a 0,5 bar la potenza termica viene regolata verso il basso. Se la pressione dell'acqua aumenta fino a 1 bar o più, compare il codice di servizio.

Tab. 6 Messaggi di servizio

7.3 Messaggi di disfunzione

In caso di disfunzione compare sul display il codice di disfunzione [1] del messaggio di disfunzione vicino all'indicazione della pressione del sistema [2].

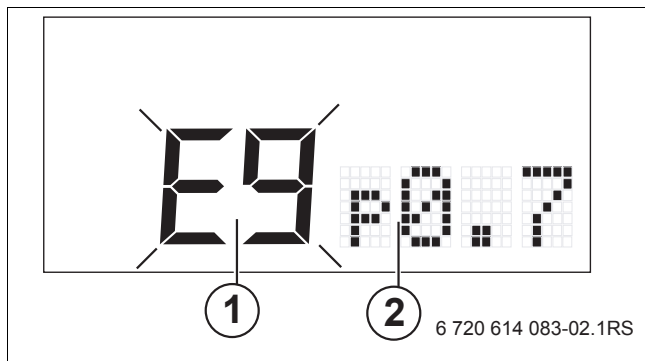


Fig. 13 Messaggio di disfunzione sul display

- 1 Codice disfunzione
- 2 Pressione di sistema [bar]

Reset dei messaggi di disfunzione:

se il messaggio di disfunzione lampeggia sul display, si tratta nella maggior parte dei casi di una disfunzione, in cui la caldaia si spegne. Queste disfunzioni possono essere eliminate spesso con il tasto «reset».

- Tenere premuto il tasto «reset» [1] per ca. 5 secondi finché sul display non viene visualizzato rE.

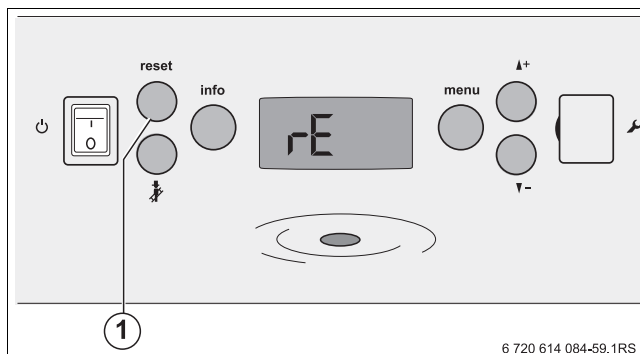


Fig. 14 Tasto „reset“

Se non è possibile resettare il messaggio di disfunzione:

- Annotare il messaggio di disfunzione ed informare la ditta dell'impianto di riscaldamento.

Note

SVIZZERA

Vendita:

Tobler Domotecnica SA

Steinackerstraße 10

CH-8902 Urdorf

Assistenza:

Sixmadun AG

Bahnhofstrasse 25

CH-4450 Sissach

info@sixmadun.ch

www.sixmadun.ch

Numero de servizio

Telefono: 0842 840 840

