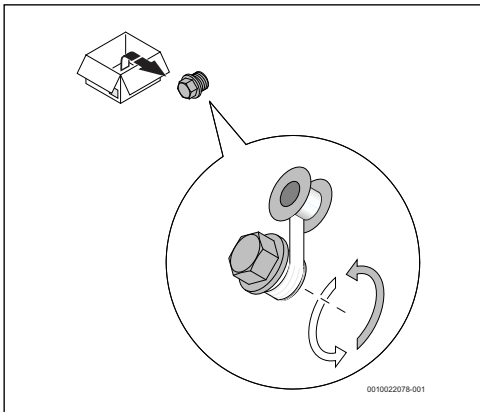
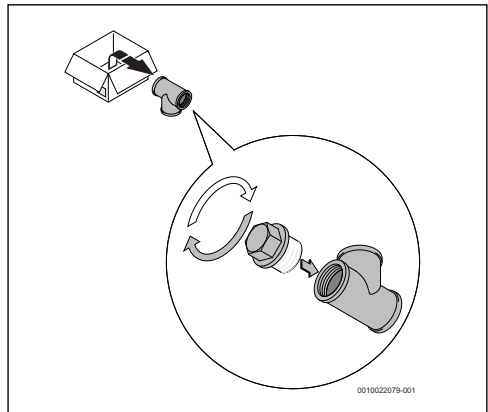


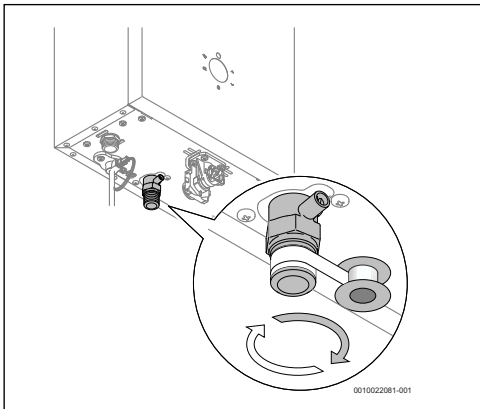
1



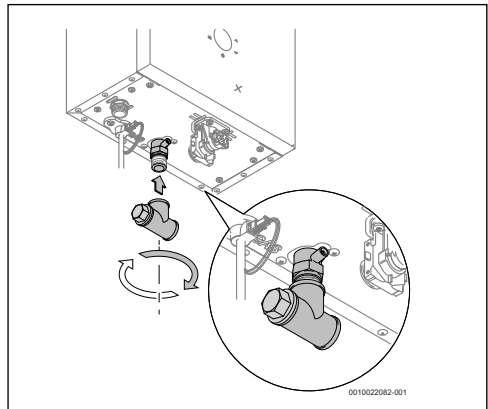
2



3



4



5

## [en] Important notes on installation/assembly

The installation/assembly must be carried out by a qualified contractor, following these instructions and in compliance with the applicable regulations. Noncompliance with specifications can result in material damage and/or personal injury or fatality.

- ▶ Check that the contents of the delivery are undamaged. Only fit undamaged parts.
- ▶ Follow the applicable instructions for the other system components, accessories and spare parts.
- ▶ Before starting any work: disconnect the system from the power supply across all phases.
- ▶ Install all parts described for the device concerned.
- ▶ Do not reuse any parts that have already been fitted and replaced.
- ▶ Perform the required adjustments, functional tests and safety tests.
- ▶ Test any joints that carry gas, flue gas, water or oil for leaks.
- ▶ Document any alterations made.

## [he] הנחיות חשובות להתקנה / הרכבה

ההתקנה / ההרכבה חייבת להתבצע על ידי גורם מקצועי שהוסמך לכך, תוך הקפדה על מילוי כל התקנות הרלוונטיות.

- ◀ יש לבדוק את הסחורה המסופקת. יש להתקין אך ורק חלקים תקינים.
- ◀ יש להקפיד ולמלא אחר ההנחיות וההוראות של רכיבי המערכת, האביזרים הנלווים שלה, וחלקי החילוף.
- ◀ לפני התחלת כל עבודה: יש לוודא שהמערכת מנותקת מכל מתח חשמלי.
- ◀ יש להרכיב תמיד את כל החלקים של המכשיר המדובר.
- ◀ אין לעשות שימוש חוזר בחלקים שפורקו והוחלפו!
- ◀ יש לבצע את כל הכוונונים, ובדיקות הבטיחות והתפקוד התקין.
- ◀ יש לבדוק את כל נקודות החיבור של צנרת הגז, הפליטה, המים והשמן, לאיתור נזילות.
- ◀ יש להקפיד ולתעד כי שינוי שמבוצע במערכת.



Original Quality by Bosch Thermotechnik GmbH  
Sophienstraße 30-32; D-35576 Wetzlar/Germany